

## MALZEME TEKNİK ÖZELLİKLERİ

Üretici : ELEKTRODENİZ  
Üreticinin Açıklaması : DENİZE ADAM DÜŞTÜ ALARM SİSTEMİ  
Ürtici Tip Numarası : EDEL-DAD-AS-02



EDEL-DAD-SN-01/04



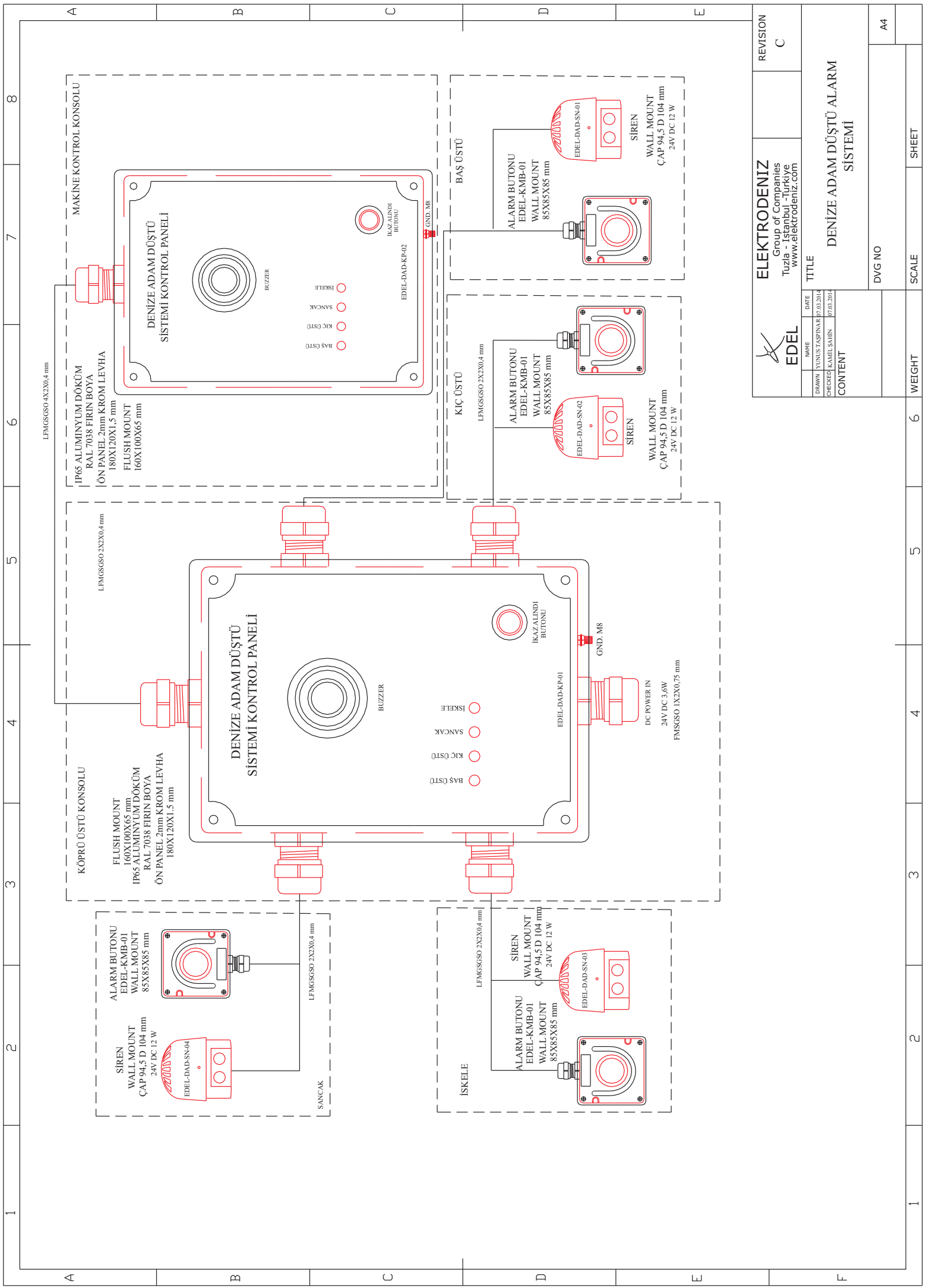
EDEL-KMB-01



EDEL-DAD-KP-02

**Genel Özellikler** :  
Uyarı Yöntemi : Beş Noktadan Yerel ve İki Bölgeye  
Çalışma Yöntemi : Ses ve Işıklı Uyarı  
Sıcaklık Aralığı : -15 °C to 55 °C  
Besleme Voltajı : 24 VDC  
Besleme Voltaj Aralığı : 22 VDC - 28 VDC  
Bölümler : Sancak, İskele, Kıç Üstü ve Baş Üstüne Siren ile Alarm Butonları;  
Köprü Üstü ve Makine Kontrola Kontrol Paneli.

**Mekanik Özellikler** :  
Boya : Elektrostetik Fırın Boya  
Renk : RAL7038  
Koruma Standardı : IP 65  
Harici Bağlantılar : Rakor Giriş  
Dahili Bağlantılar : Klemensli Kart Tipi Konnektör  
Işıklı Göstergeler : Kırmızı Led Gösterge  
Ses Üreteçleri : İki Ton 85dB Ses Üretici Harici Tip 12W Ses Üretici  
Alarm Butonu : Kilitli Tip Ip 65 Mantar Buton



**ELEKTRODENİZ**  
Group of Companies  
Tuzla - İstanbul - Türkiye  
www.elektrodeniz.com

REVISION  
C

DATE	NAME	MARK
07.03.2014	TUNUS TAŞINAK	
07.03.2014	KAMİL SAHİN	

TITLE  
DENIZE ADAM DÜŞTÜ ALARM SİSTEMİ

CONTENT	DWG NO	SCALE	SHEET
			A4

WEIGHT	6	5	4	3	2	1

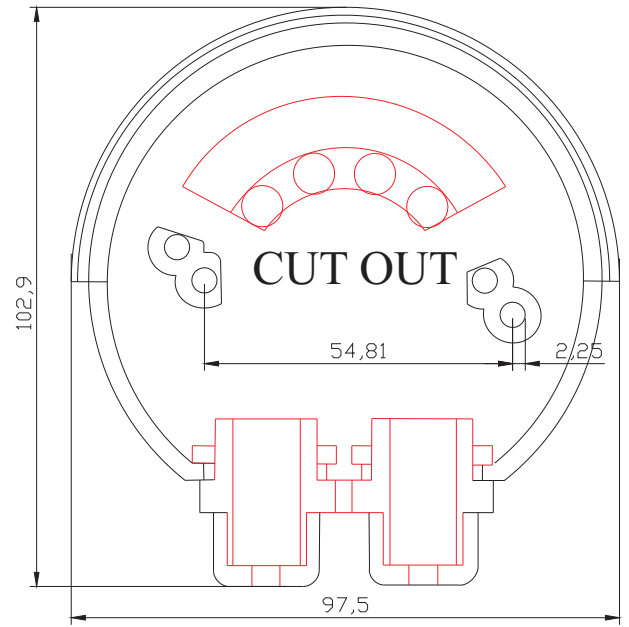
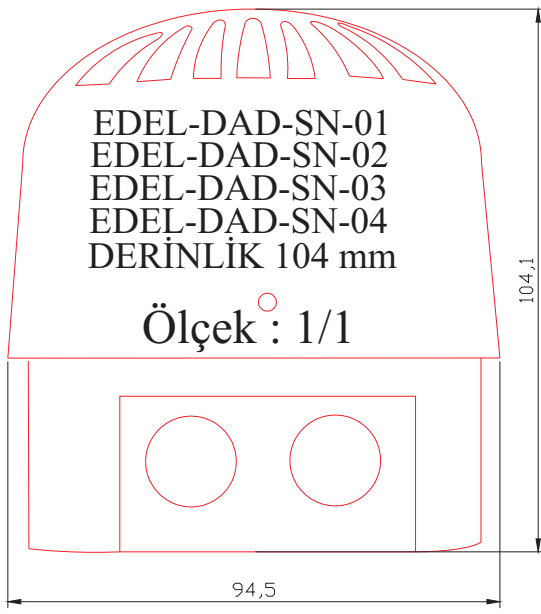
## MALZEME ÖZELLİKLERİ

Üretici : Elektrodeniz Gemi Elektronik İTH.İHR.MUM.SAN. VE TİC.LTD.STİ.  
Üretici Döküman Tanımlama : Denize Adam Düştü Alarm Sistemi Sistemi Kullanıcı ve Teknik El Kitabı  
P/N: EDK-DAD-AS-02 Tarih: 07.03.2014

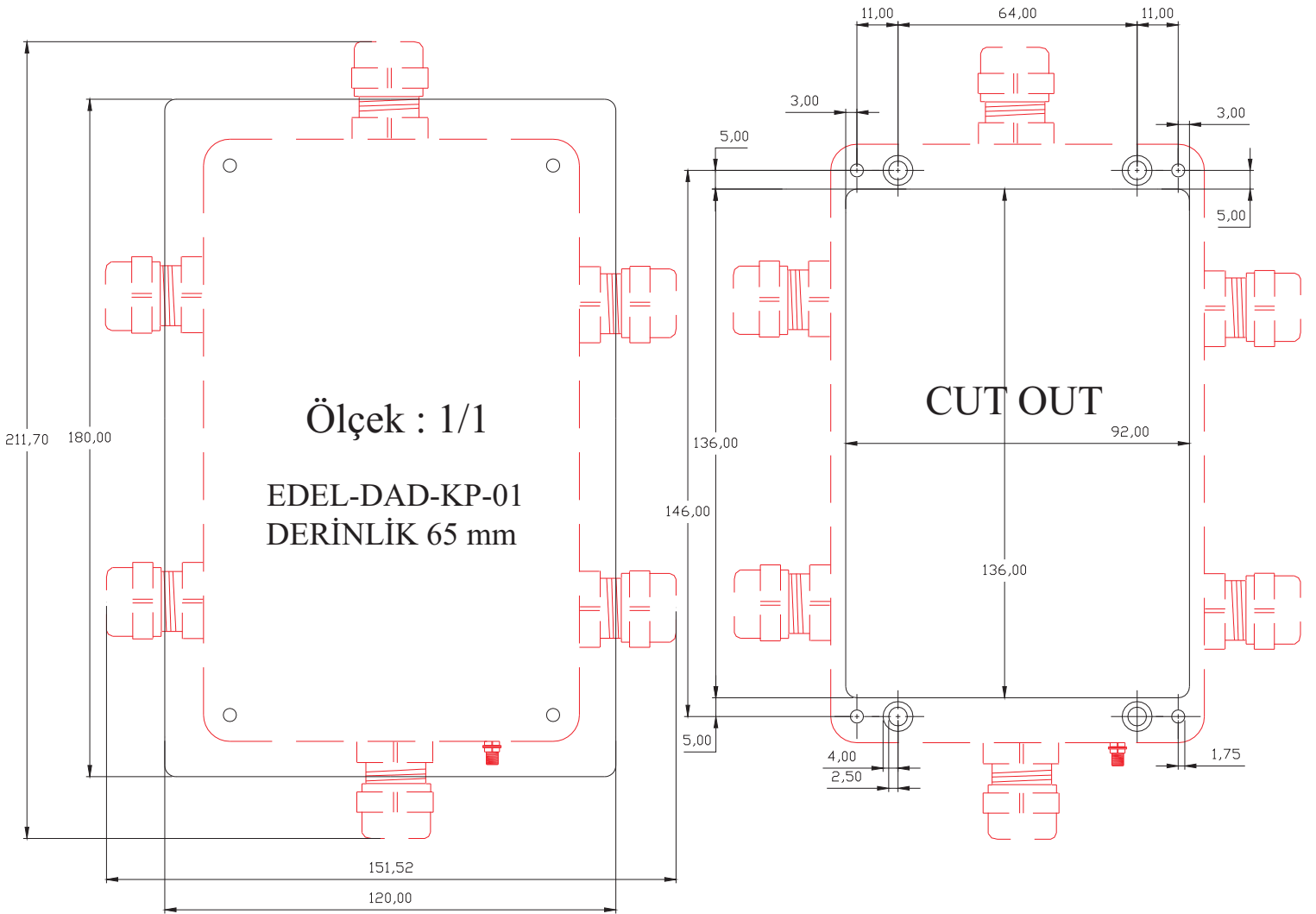
Üretici Tip No : P/N: ED-DAD-AS-02  
Üretici Parça Revizyonu : P/N: ED-DAD-AS-02  
Ek İstekler :  
Sistem Özellikleri :

Denize Adam Düştü alarmı, seyir sırasında gemiden kaza ile denize düşen bir personel olduğunu köprü üstü personeline ses ve ışık olarak, makine kontrol odası personeline ışıklı olarak ikaz verir.

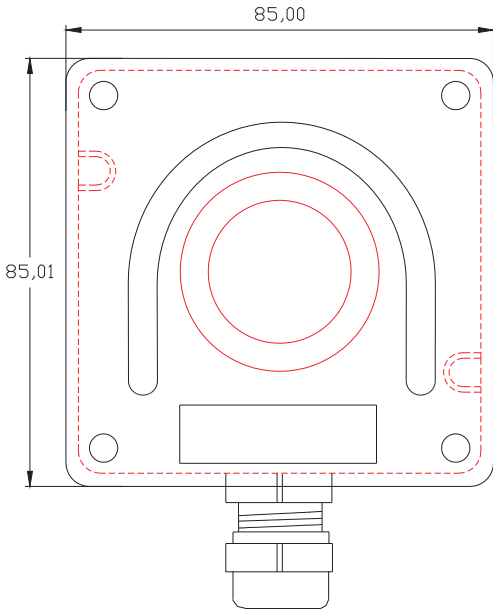
Denize adam düşmesi durumundakiçaltı, sancak/iskele vasat ve baş üstünde bulunacak ialarm başlatma butonlarından herhangi biri vasıtasıyla denize adam düştü alarmı aktive edilir. Alarmin aktive edilmesi ile birlikte alarmin başlatıldığı mahalde sesli ikaz, köprü üstü konsol üzerindeki Denize Adam Düştü kontrol ünite sesli ve ışıklı bir ikaz , makine kontrol odasındaki makine kontrol konsolundali kontrol panel ışıklı sesli olarak devreye girer. Köprü üstü ve makine kontrol odasındaki ikazlar her iki mahalde yer alan ikaz alındı düğmelerine basılması ile devreden çıkarılacaktır. İkazın başlatıldığı mahaldeki alarm köprü konsol üstündeki ikaz alındı düğmesine basılarak devreden çıkartılabilir.



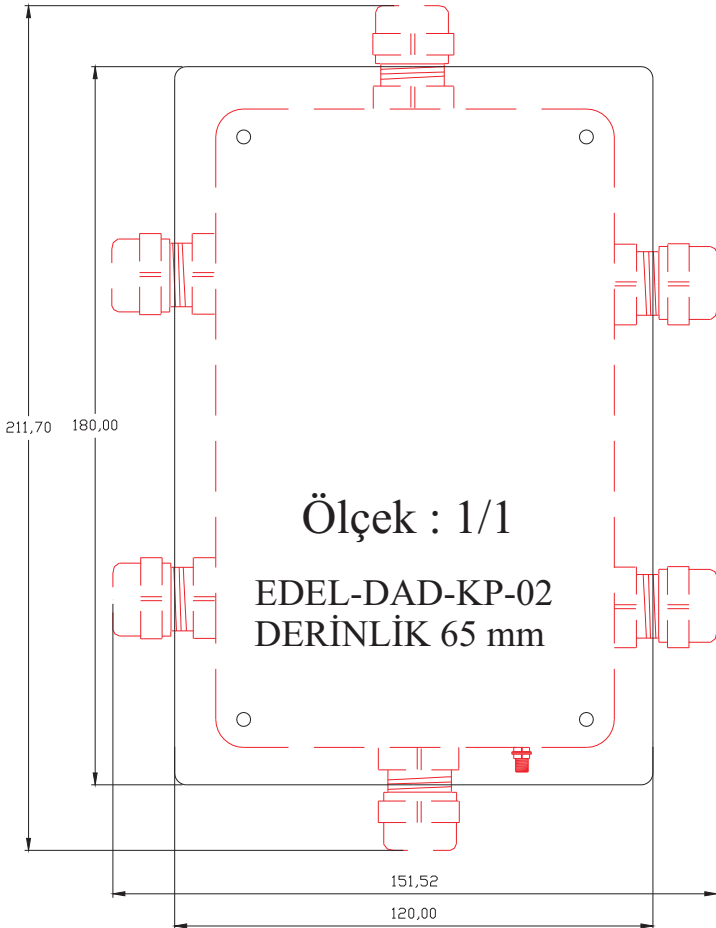
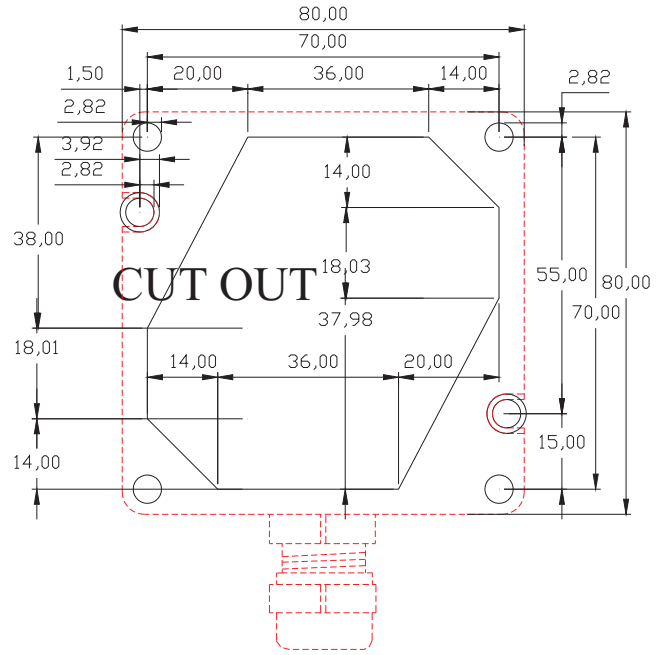
MONTAJ İÇİN KULLANILAN TÜM VİDA BAĞLANTILARI, MONTE EDİLECEK OLAN YERE GÖRE, DIŞ AÇILARAK, SIKMA SOMUN YA DA SOMUN İLE YAPILMALIDIR. VİDA ÖZELLİKLERİ: M4 30mm <sup>1</sup>



Ölçek : 1/1  
EDEL-KMB-01  
DERİNLİK 85 mm

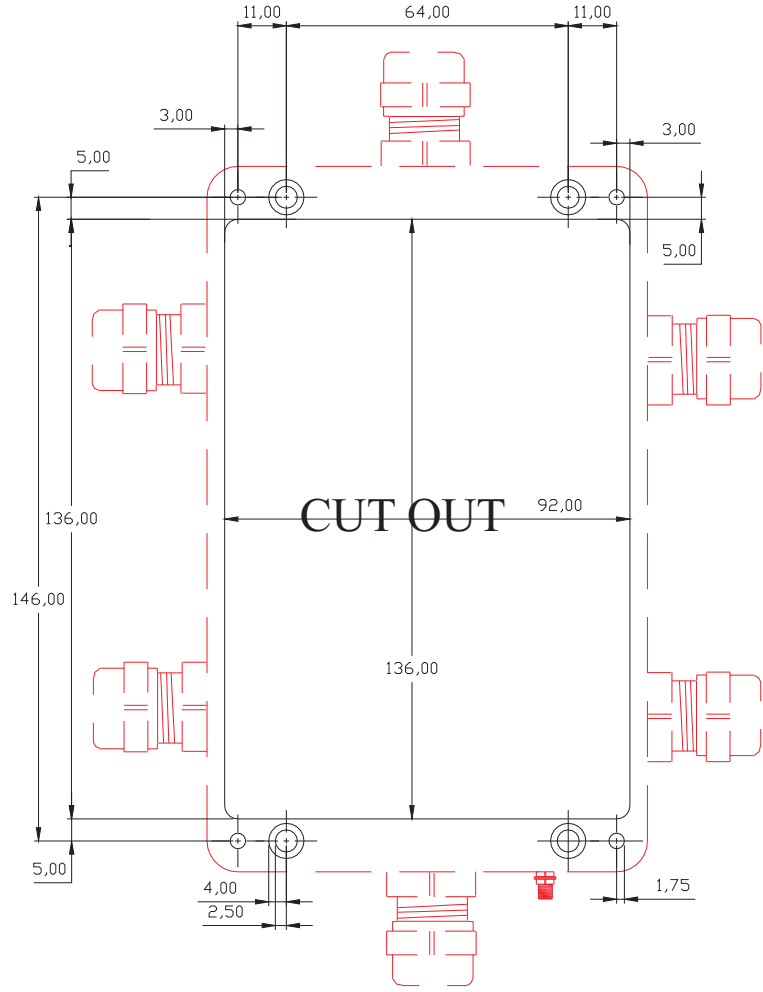


Ölçek : 1/1



Ölçek : 1/1

EDEL-DAD-KP-02  
DERİNLİK 65 mm



MONTAJ İÇİN KULLANILAN TÜM VİDA BAĞLANTILARI, MONTE EDİLECEK OLAN YERE GÖRE, DIŞ AÇILARAK, SIKMA SOMUN YA DA SOMUN İLE YAPILMALIDIR. VİDA ÖZELLİKLERİ: M4 30mm